



Equipamentos para Saneamento

CATÁLOGO GERAL



Presente no mercado desde 1986, a **BEMEL Indústria Metalúrgica Ltda.** conquistou a confiança de seus clientes, trabalhando com profissionais qualificados para entregar sempre o melhor produto. Situada no município de Salto/SP, possui sede própria com mais de 1.200 m² de área construída, onde atende com a mesma eficiência diversos tipos de segmentos de mercado.

Com o objetivo de oferecer equipamentos de qualidade, investiu em infraestrutura e em profissionais qualificados, estando capacitada a produzir toda a linha de tanques e equipamentos destinados ao transporte de resíduos com as mais diversas características e serviços de limpeza indústria e pública por meio de hidrojateamento:

- ✓ Tanque de Vácuo;
- ✓ Tanque de Hidrojateamento com alta Pressão;
- ✓ Equipamentos Combinados;
- ✓ Equipamento Reciclador;
- ✓ Equipamento Pipa;
- ✓ Fabricação de equipamentos novos e serviços de manutenção.

SEGMENTOS DE ATUAÇÃO

Com uma trajetória sólida desenvolvendo soluções nos mais variados segmentos oferecendo soluções em conformidade com diretrizes vigentes, sempre priorizando comprometimento com qualidade, inovação e segurança.



Saneamento Básico



Limpeza industrial



Mineração



Construção Civil



Siderúrgica



Metalúrgica



Alimentícia

Seu sucesso é fruto do profissionalismo de seus administradores, aliado às parcerias sólidas com clientes e fornecedores. Conquistas do passado são nosso orgulho. Determinação e ação, o caminho escolhido para a vitória no futuro.

Missão

Fabricar implementos rodoviários de alta credibilidade no mercado aliado à alto índice de satisfação do cliente no segmento de limpeza e transporte de resíduos, resultando no bem estar da sociedade e preservação do meio ambiente.

Visão

Consolidar a marca com referência de qualidade;

Valores



Transparência



Compromisso



Segurança

ÍNDICE


COMO IDENTIFICAR O PRODUTO.....	3
ARMAZENAMENTO.....	4
BOCA DE VISITA/INSPEÇÃO.....	5
CAIXA DE ÓLEO.....	6
PARA-CHOQUE TRASEIRO - HOMOLOGADO.....	6
PROTETOR LATERAL - HOMOLOGADO.....	6
DEPURADORES E SUAS PARTES.....	7
SINALIZAÇÃO E SUAS PARTES.....	8
VISOR DE NÍVEL PIREX.....	9
CHAVE DIRECIONADORA DE FLUXO 4 VIAS.....	9
BOMBA DE VÁCUO E SUAS PARTES.....	10
CARRETEIS E SUAS PARTES.....	11
PISTÕES HIDRAULICOS.....	12
SISTEMA HIDRAULICO (ÓLEO).....	13
DISPOSITIVOS DE MONITORAMENTO.....	13
TRANSMISSÃO - EIXOS.....	14
TRANSMISSÃO – MANCAIS / ROLAMENTOS.....	14
TRANSMISSÃO – CARDÃ.....	15
TRANSMISSÃO – ENGRENAGENS / CORRENTES.....	15
SISTEMA ELETRICO.....	16
SISTEMA PNEUMATICO.....	16
VÁLVULAS DE ALIVIO.....	16
MANGUEIRAS.....	17
VÁLVULAS E REGISTROS.....	18
CONEXÕES GALVANIZADAS.....	19
PLAQUETAS E ADESIVOS.....	19
FITAS ADESIVAS.....	19
FILTROS.....	19

COMO IDENTIFICAR O PRODUTO

1 - Consulte o manual de instruções do equipamento para obter mais informações referente ao produto requerido.

2 – Entre em contato com nossa equipe de assistência técnica informando o **número de produção** do equipamento e o **ano de fabricação**. Essas informações estão contidas na placa fixada na lateral do tanque do implemento:





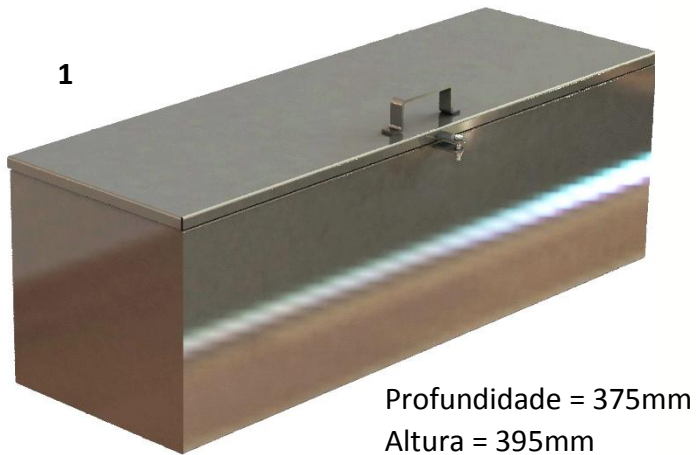
EQUIPAMENTOS PARA SANEAMENTO

BEMEL INDÚSTRIA METALÚRGICA LTDA
DESENVOLVIMENTO DE EQUIPAMENTOS VÁCUO/HIDRO,
 COMBINADO, RECICLADOR, MANUTENÇÃO E REFORMAS
www.bemel.com.br
 (11) 4029-5383 - SALTO-SP

NIEV: _____	N° DE PRODUÇÃO: _____	
FAMÍLIA: _____	PMTA: _____ kPa	
ESP. MÍN ADM DE PROJETO <div style="display: inline-block; vertical-align: middle; margin-left: 10px;"> COSTADO: _____ mm CALOTAS: _____ mm </div>	NORMA DE FABRIC.: _____	
ESPESSURA ORIGINAL <div style="display: inline-block; vertical-align: middle; margin-left: 10px;"> COSTADO: _____ mm CALOTAS: _____ mm </div>	DATA DE FABRIC.: ____/____/____	
PRESSÃO DE TESTE HIDROSTÁTICO : _____ kPa	CAPAC. GEOMETRICA: _____ l	
PRESSÃO ABERT. VÁLVULA DE ALÍVIO: _____ kPa	TARA DO VEÍCULO: _____ t	
N° DE COMPARTIMENTOS: _____	TARA DO TANQUE: _____ t	
INSCR. ESTADUAL: _____ 600017567113	TEMP. OPERERAÇÃO: <u> AMBIENTE </u>	
	CNPJ: _____ 556981040001-03	

Com essas informações, iremos identificar as características gerais do equipamento e ofertar a peça adequada para instalação.

BEMEL INDUSTRIA METALURGICA LTDA – CATALOGO DE PRODUTOS VERSÃO 23.06.21

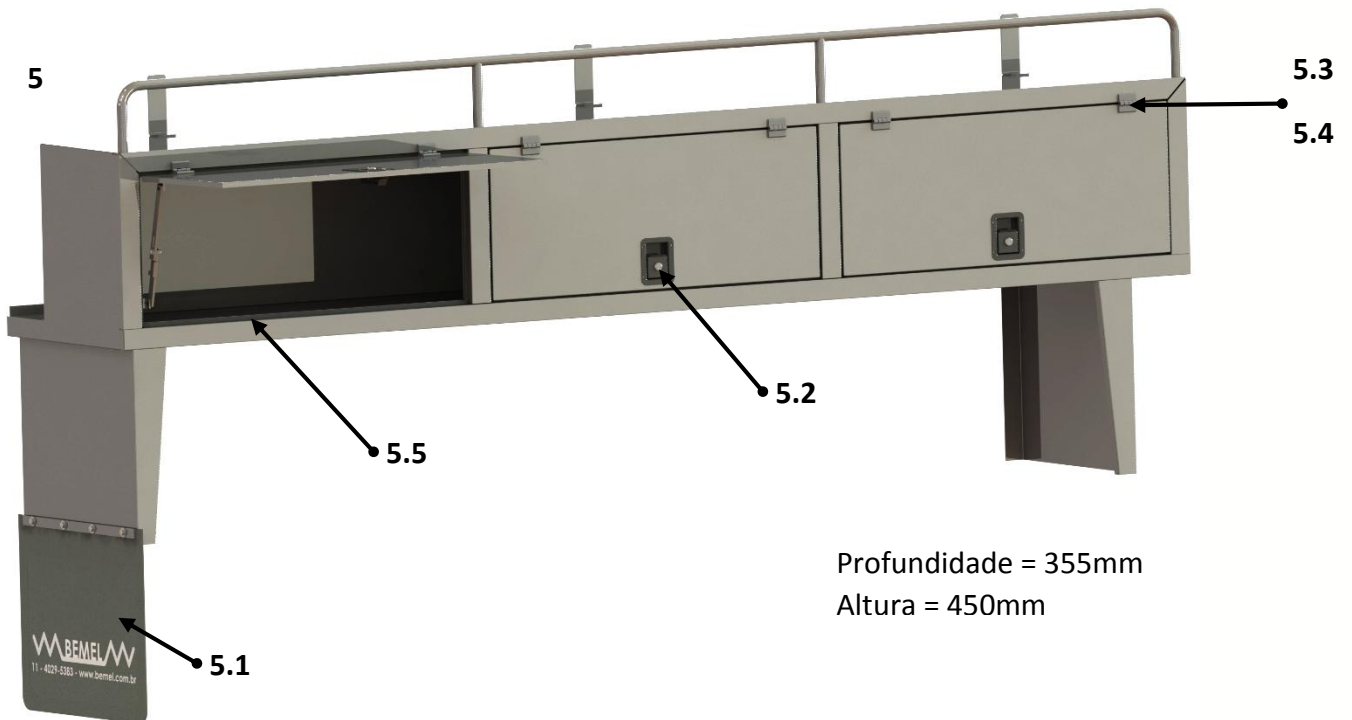


1

Profundidade = 375mm
Altura = 395mm

ARMAZENAMENTO

ITEM	Descrição	Código
1	Caixa de Ferramentas	3528
2	Armário 1 metro	3529
3	Armário 1,5 metro	3530
4	Armário 2 metros	3169
5	Armário 3 metros	3083
5.1	Para-Barro c/ LOGO	1065
5.2	Fecho embutido	112
5.3	Dobradiça embutido (Gonzo)	-
5.4	Dobradiça c/ parafusos	113
5.5	Espuma Adesiva 11 x 6	978



5

5.3

5.4

5.2

5.5

5.1

Profundidade = 355mm
Altura = 450mm

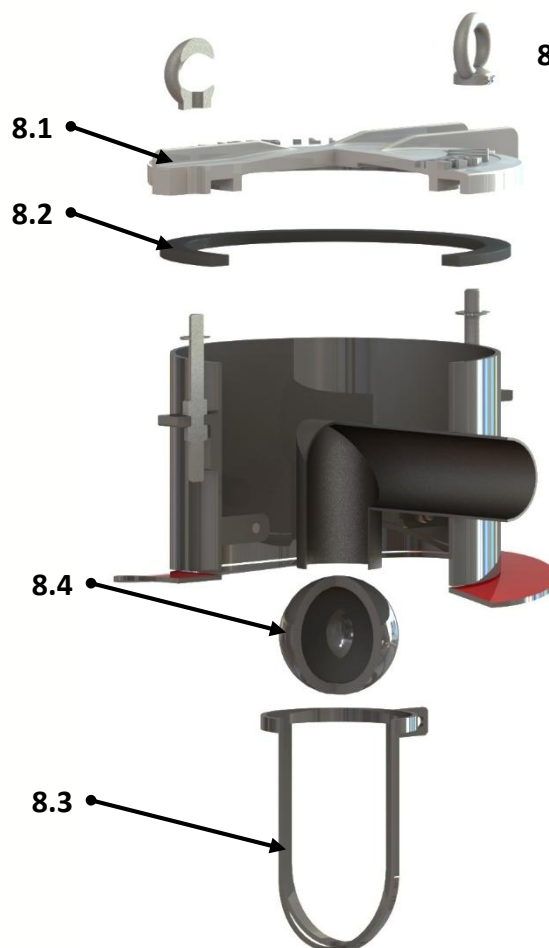
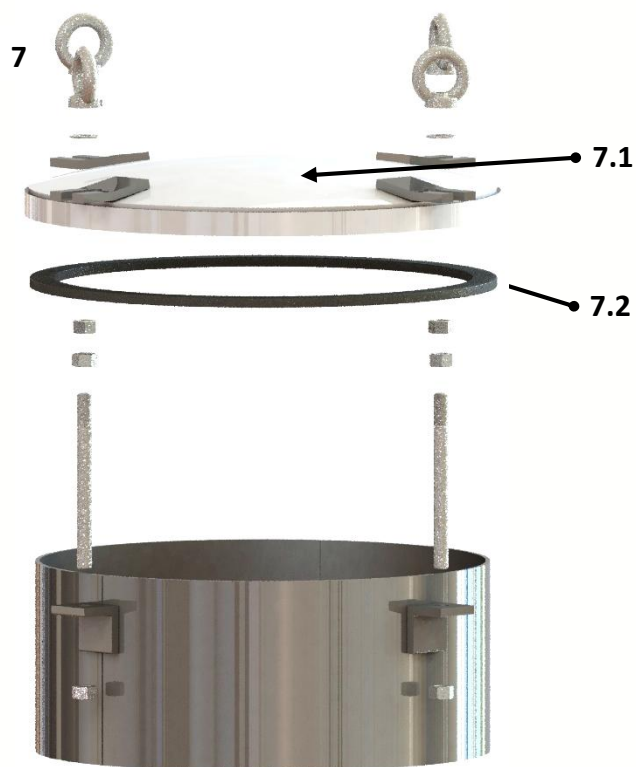
NOTA

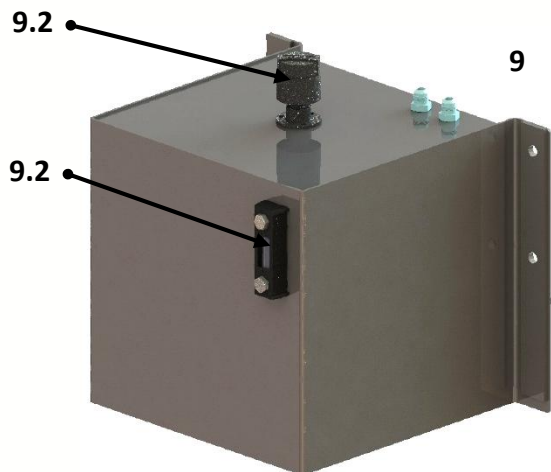
- Para maiores informações consultar a fabrica
- Disponível também em aco Inox e em Alumínio



BOCA DE VISITA/INSPEÇÃO

ITEM	Descrição	Código
6	Boca de Visita Ø500mm p/ Hidro	3525
6.1	Tampa de alumínio Ø500mm	417
6.2	Borracha da Tampa de alumínio Ø500mm	662
7	Boca de Visita Ø500mm p/ Vácuo	3526
7.1	Tampa de Aço Ø500mm	3527
7.2	Borracha da tampa de Aço Ø500mm	-
8	Boca de Inspeção Ø300mm	3092
8.1	Tampa de alumínio Ø300	416
8.2	Borracha da Tampa de alumínio Ø300mm	925
8.3	Cesto da Boca de Inspeção Ø300mm	535
8.4	Bola Oca	330



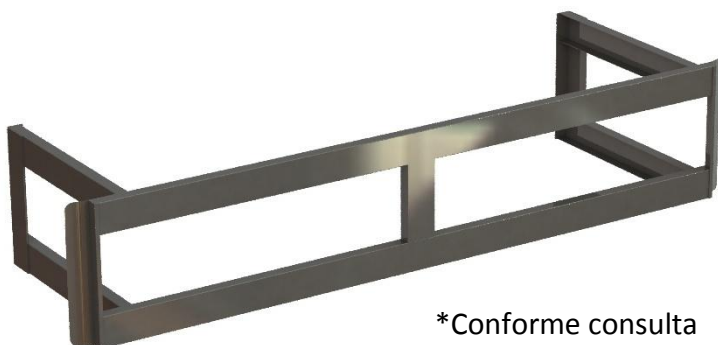
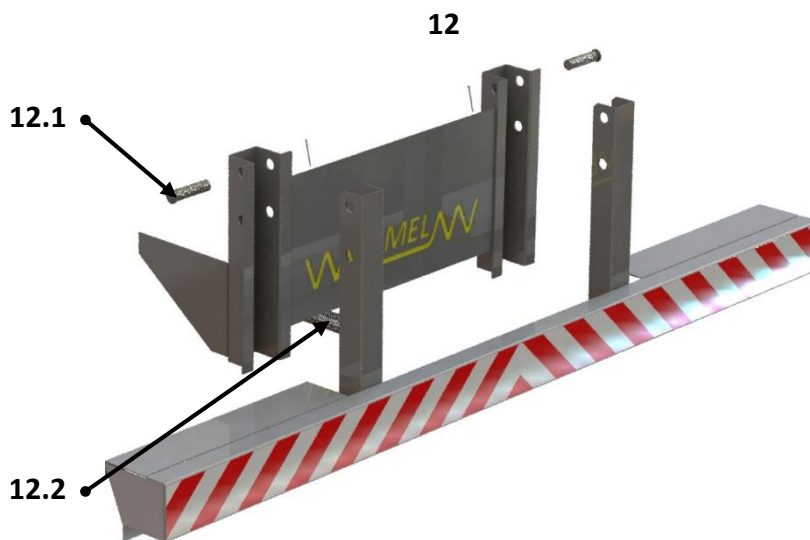


CAIXA DE ÓLEO

ITEM	Descrição	Código
9	Caixa de Óleo 40 LTS	441
9.1	Bocal de Abastecimento	447
9.2	Visor de Nível	445
10	Caixa de Óleo 180 LTS	-
11	Caixa de Óleo 250 LTS	-

PARA-CHOQUE TRASEIRO - HOMOLOGADO

ITEM	Descrição	Código
12	Para-Choque Completo – Homologado	3190
12.1	Pino do Para-Choque	1816
12.2	Mola do Para-Choque	1496



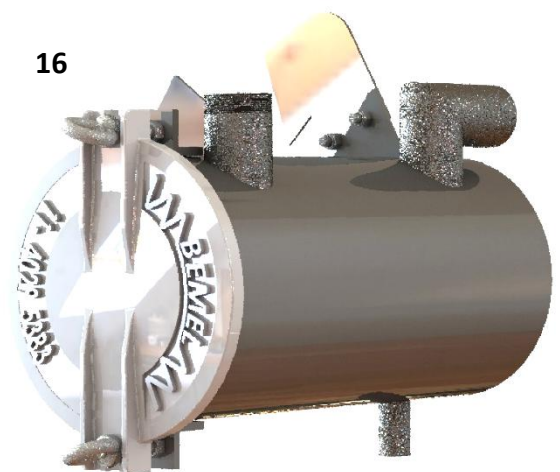
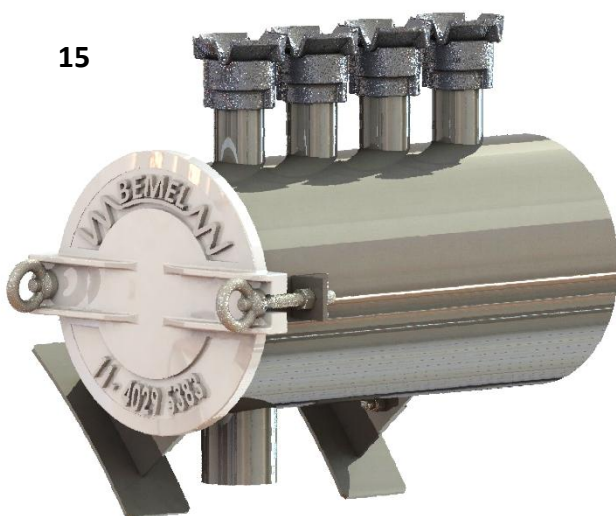
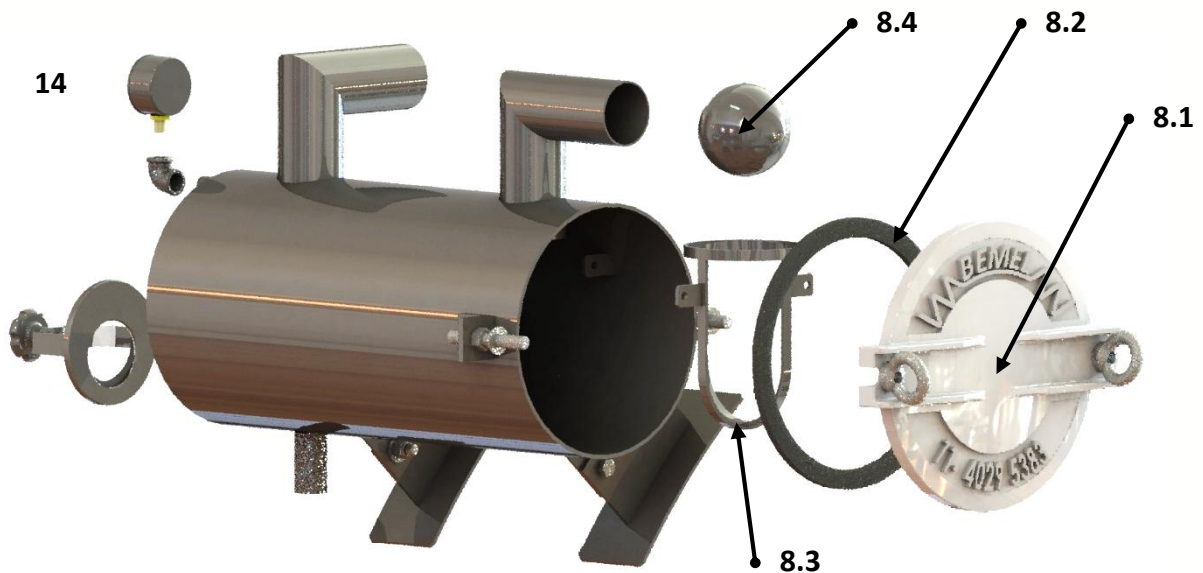
PROTETOR LATERAL - HOMOLOGADO

ITEM	Descrição	Código
13	Protetor Lateral*	-

*Conforme consulta

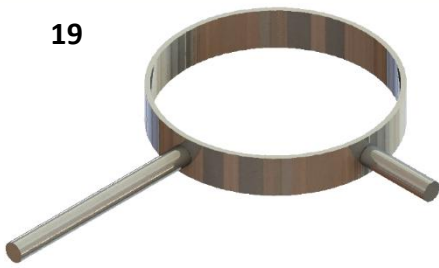
DEPURADORES E SUAS PARTES

ITEM	Descrição	Código
14	Depurador Ø300 – mod. 01	571
8.1	Tampa de alumínio Ø300	416
8.2	Borracha da Tampa de alumínio Ø300mm	925
8.3	Cesto da Boca de Inspeção Ø300mm	535
8.4	Bola Oca	330
15	Depurador Ø300 – mod. 02	3485
15.1	Corta-Chama	39
16	Depurador Ø300 – mod. 03	2899



SINALIZAÇÃO E SUAS PARTES

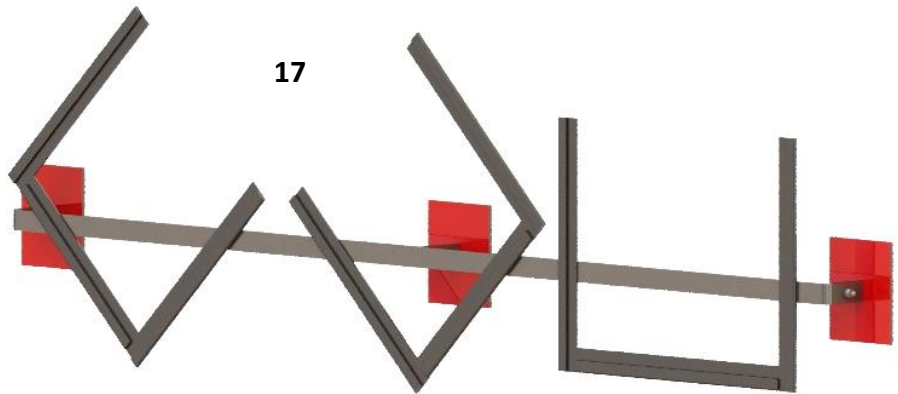
ITEM	Descrição	Código
17	Suporte de Placa	3524
18	Suporte de Cone – versão tradicional	3522
19	Suporte de Cone V.2	3523
20	Suporte para Extintor	3521
21	Sistema de Trava Hidráulico por Pistões	3520
22	Sistema de Trava Manual por Porcas e Fusos	3519
22.1	Fuso de trava	1130
22.2	Porca de trava	1131
23	Chave do fuso	1104



19



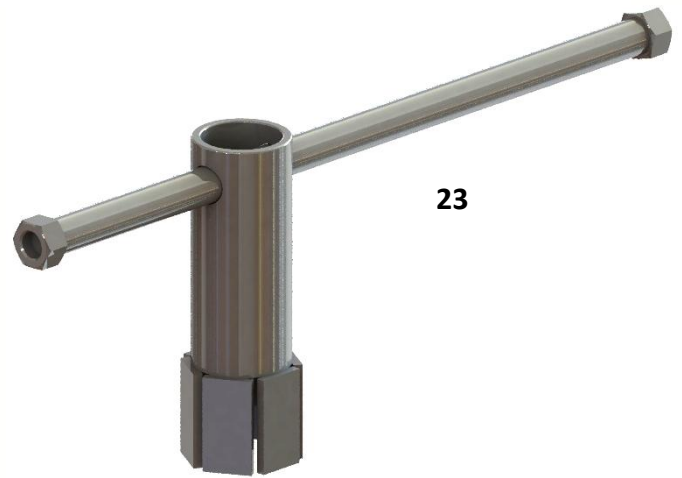
18



17



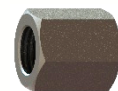
20



23



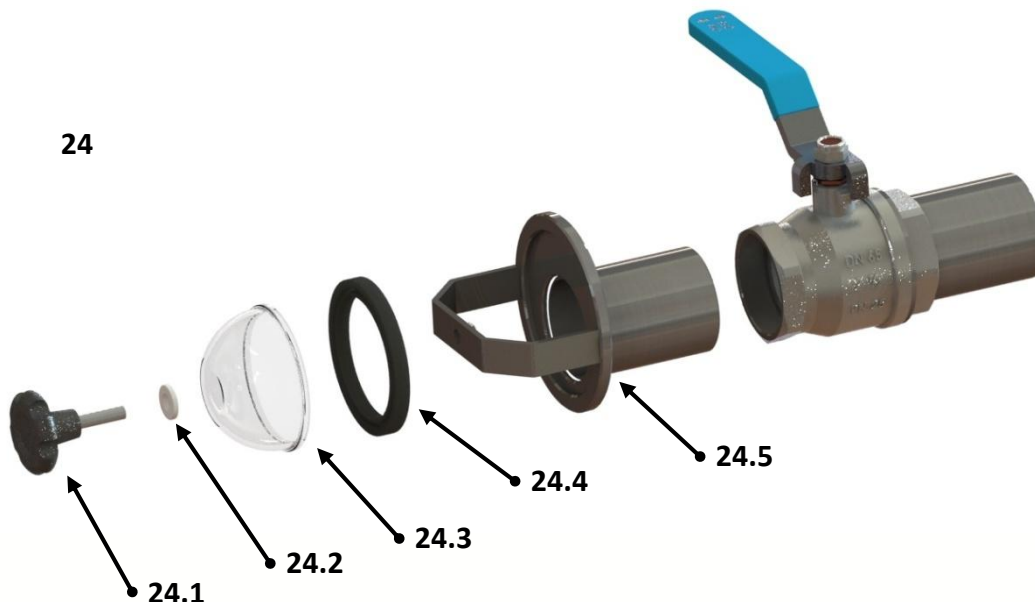
22.1



22.2

VISOR DE NÍVEL PIREX

ITEM	Descrição	Código
24	Visor de Nível tipo pirex - Completo	3021
24.1	Manipulo	343
24.2	Encosto do pirex	601
24.3	Visor pirex	652
24.4	Borracha do Visor pirex	637
24.5	Visor de nível	

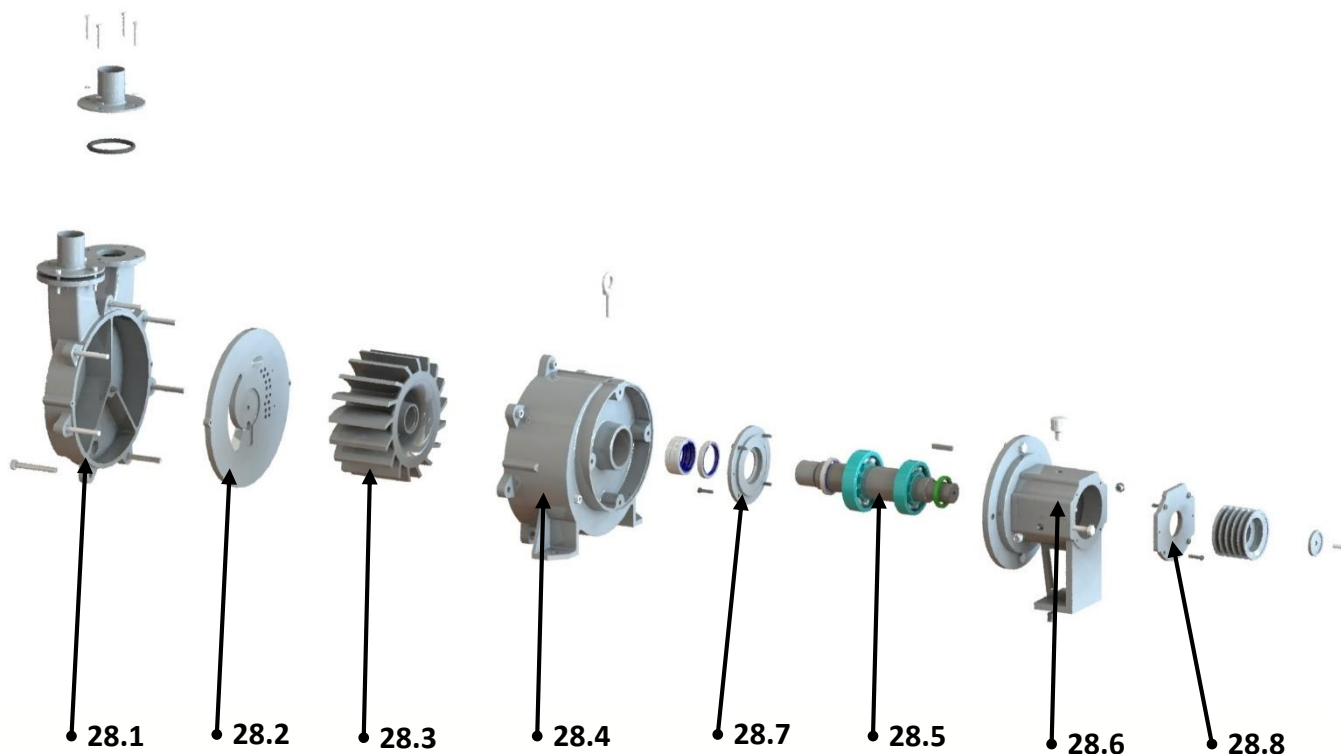


CHAVE DIRECIONADORA DE FLUXO 4 VIAS

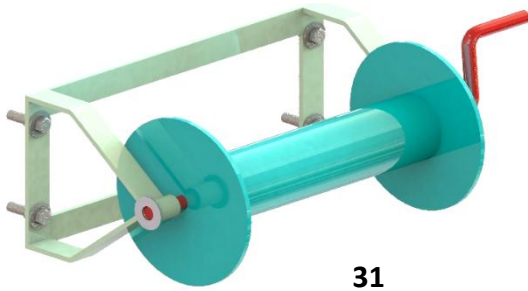
ITEM	Descrição	Código
25	Chave 4 Vias Ø2"	-
26	Chave 4 Vias Ø3"	3132
26.1	Corpo da Chave 4 Vias Ø3"	2708
26.2	Miolo da Chave 4 Vias Ø3"	2705
26.3	Cabo da Chave 4 Vias	1134
27	Chave 4 Vias Ø4"	-

BOMBA DE VÁCUO E SUAS PARTES

ITEM	Descrição	Código BVB-280	Código BVB-720
28	Bomba de Vácuo Completa	3618	3050
28.1	Tampa 2 Vias		
28.2	Disco Intermediário		
28.3	Rotor		
28.4	Câmara de Vácuo		
28.5	Eixo		3683
28.6	Mancal		
28.7	Tampa Interna		
28.8	Tampa Externa		
28.9	Retentor Frontal		641
28.10	Retentor Traseiro		640
28.11	Rolamento 6310	-	N/A
28.12	Rolamento 6311	-	N/A
28.13	Rolamento 6315	N/A	1906
28.14	Rolamento 6317	N/A	1907
28.15	Diafragma	-	-
28.16	Suporte do diagrama	-	-
29	Filtro de Abastecimento		446
30	Visor de Óleo		895



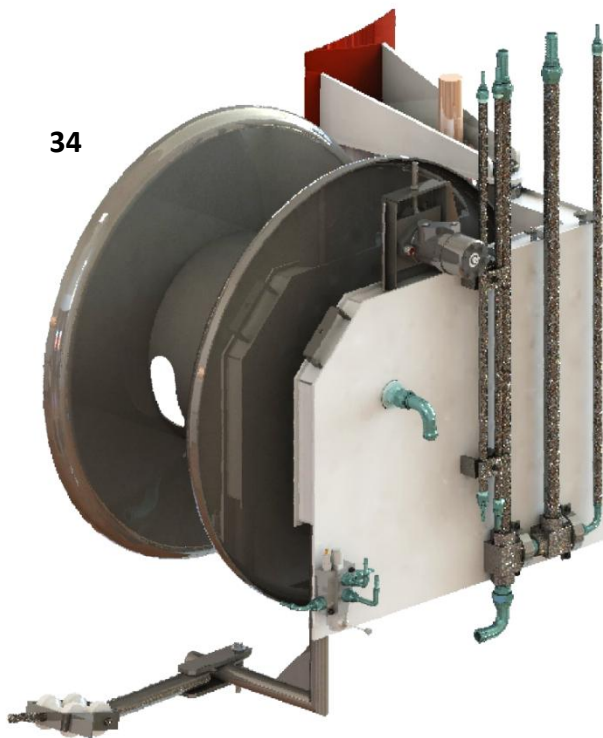
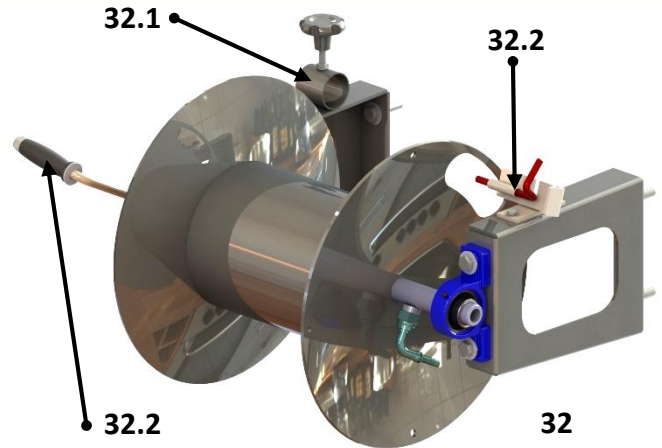
BEMEL INDUSTRIA METALURGICA LTDA - CATALOGO DE PRODUTOS/VERSÃO 23.06.21



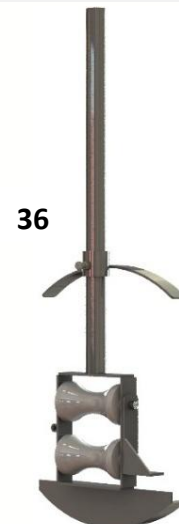
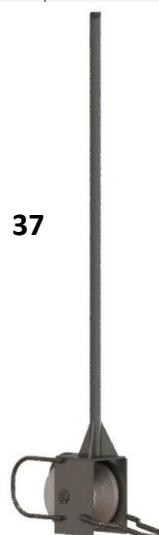
CARRETEIS E SUAS PARTES

ITEM	Descrição	Código
31	Carretel de Aterramento	3518
31.1	Garras Jacaré	937
31.2	Cabo de Aterramento – 20 mts	501

ITEM	DESCRIÇÃO	CÓDIGO
32	Carretel Auxiliar manual	3516
32.1	Trava da Mangueira	1611
32.2	Trava do Carretel Auxiliar	1613
32.3	Manivela	1612
33	Carretel Auxiliar Hidráulico	3517

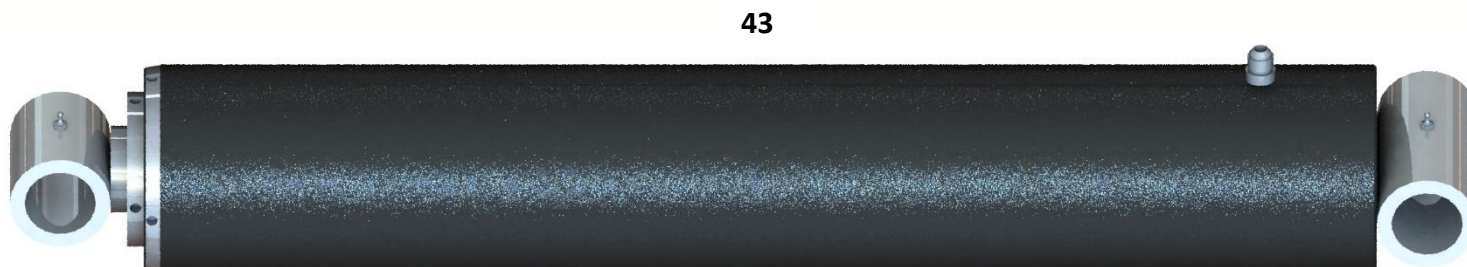
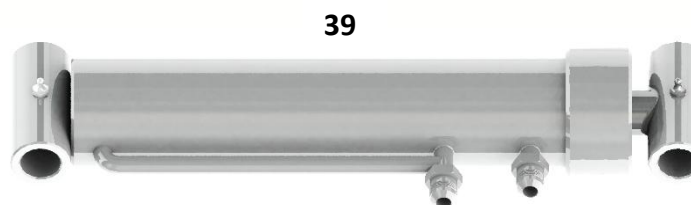
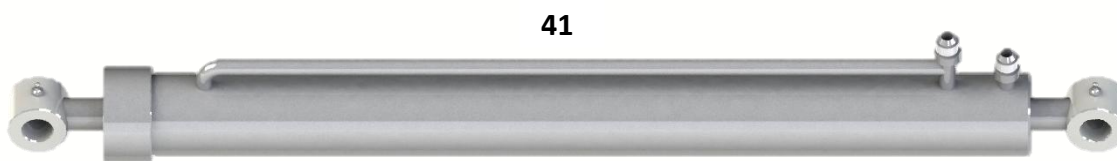
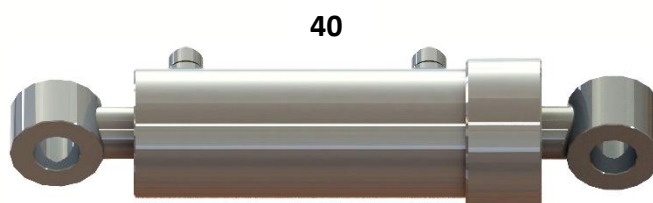


ITEM	DESCRIÇÃO	CÓDIGO
34	Carretel Bandeira 120 mts – completo (articulação hidráulica)	3511
34.1	Carretel 120mts	2675
34.2	Suporte do motor hidráulico	3513
34.3	Esticador do motor hidráulico	3514
34.4	Guia de mangueira móvel	2955
34.5	Bandeira do carretel	3515
35	Carretel Bandeira 120 mts – completo (articulação manual)	-
36	Guia do PV Ø500mm	2863
37	Guia do fundo do Poço	2862



PISTÕES HIDRAULICOS

ITEM	Descrição	Código
38	Pistão Trava do Carretel Bandeira	523
39	Pistão Abertura Carretel Bandeira	521
39.1	Pino do pistão abertura Carretel Bandeira	2709
40	Pistão Trava da Tampa Traseira	522
40.1	Pino da base do pistão	1824
40.2	Pino da base lateral	1826
41	Pistão Lateral Abertura da Tampa Traseira	520
41.1	Pino do pistão Lateral Tampa Traseira	1827
42	Pistão Superior Abertura da Tampa Traseira	2770
42.1	Pino do pistão Superior Tampa Traseira	2758
43	Pistão Basculamento do Tanque	931
43.1	Eixo Superior do Pistão Basculante	1823
43.2	Eixo Inferior do Pistão Basculante	1822



BEMEL INDUSTRIA METALURGICA LTDA - CATALOGO DE PRODUTOS/VERSÃO 23.06.21



SISTEMA HIDRAULICO (ÓLEO)

ITEM	Descrição	Código
44	Comando Hidráulico – 01 elemento	72
45	Comando Hidráulico – 02 elementos	73
46	Comando Hidráulico – 03 elementos	74
47	Comando Hidráulico – 04 elementos	75
48	Comando Hidráulico – 05 elementos	76
49	Comando Hidráulico – 06 elementos	3510
50	Comando Hidráulico – 07 elementos	77
51	Bomba Hidráulica*	-
52	Motor Hidráulico*	-



*Conforme consulta



*Conforme consulta



DISPOSITIVOS DE MONITORAMENTO

ITEM	Descrição	Código
53	Manômetro Ø 2.1/2" – 0~400bar	945
54	Manômetro Ø 4" – 0~400bar	944
55	Manovacuômetro Ø 4" -1 +5 bar	32



*Conforme consulta

TRANSMISSÃO - EIXOS

ITEM	Descrição	Código
56	Eixos*	-
57	Polias*	-
58	Correias*	-



*Conforme consulta



*Conforme consulta

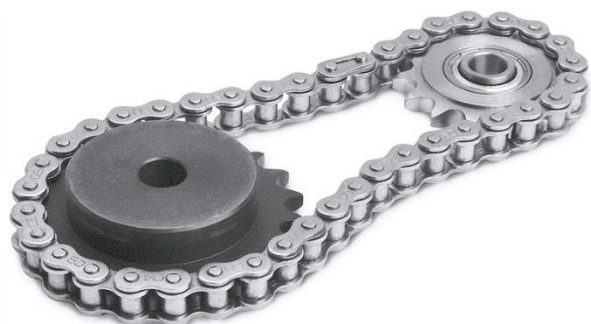
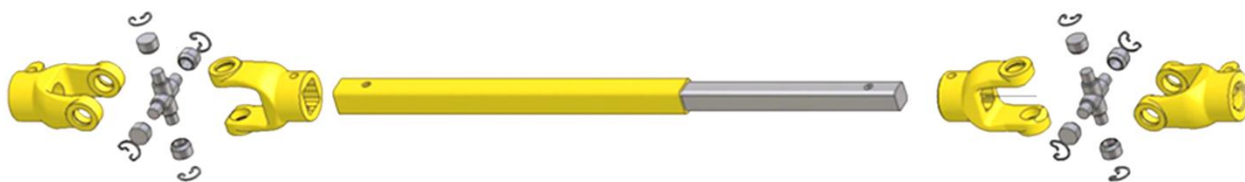


TRANSMISSÃO – MANCAIS / ROLAMENTOS

ITEM	Descrição	Código
59	Mancal P.206	41
60	Mancal P.210	2215
61	Mancal P.211	43
62	Rolamento UC 206 – Eixo Ø30	42
63	Rolamento UC 210 – Eixo Ø2" (50,8 mm)	986
64	Rolamento UC 211 – Eixo Ø 55mm	3353
65	Rolamento UC 211 – Eixo Ø 2" (50,8 mm)	44

TRANSMISSÃO – CARDÃ

ITEM	Descrição	Código
66	B08 – Barra quadrada maciça x 0000mm	910
67	B29 – Barra quadrada oca x 0000mm	893
68	B04 – Cruzeta cardan agrícola	373
69	B36 – Cruzeta cardan agrícola	374
70	B11 – Terminal furo quadrado	375
71	B12 – Terminal furo quadrado	376
72	B121 – Terminal furo redondo	377
73	Cruzeta cardan (LNG)	-
74	Garfo soldar cardan (LNG)	666
75	Luva cardan 16 estrias (LNG)	667
76	Ponteira cardan transf. 16 estrias (LNG)	668
77	Terminal bomba Ø1" (LNG)	1937
78	Terminal bomba Ø1.1/4" (LNG)	2686
79	Tubo Ø2" x par. 3,0 x 0000mm	1941
80	Tubo SCH 40 - Ø2.1/2" x par.5,16 x 0000mm	1912



TRANSMISSÃO – ENGRENAGENS / CORRENTES

ITEM	Descrição	Código
81	Engrenagem simples 3/4" – Z60 (maior)	618
82	Engrenagem simples 3/4" – Z13 (menor)	619
83	Corrente simples ASA-60 3/4" x 1500mm	331
84	Emenda p/ Corrente simples ASA-60 3/4"	621



SISTEMA ELETRICO

ITEM	Descrição	Código 12V	Código 24V
85	Giroflex c/ 100 LED - amarelo	1173	
86	GiroLed 6W	1499	N/A
87	Farol Auxiliar de milha	421	N/A
88	Lanterna 3 marias	N/A	877
89	Sirene de ré	-	-
90	Rele auxiliar	N/A	1167
91	Rele temporizador 5-30s	1168	N/A
92	Chave gangorra liga desliga	N/A	3367
93	Chave liga desliga	1518	-
94	Mini interruptor	-	-
95	Interruptor redondo	-	-
96	Sensor de Nível	-	-
97	Pino de Aterramento	1139	



SISTEMA PNEUMATICO

ITEM	Descrição	Código
98	Válvula Solenoide 3/2 Vias 1/8" c/ bobina 12V / NC	1024
99	Válvula Solenoide 3/2 Vias 1/8" c/ bobina 24V / NC	1025
100	Válvula Solenoide 5/2 Vias 1/8" c/ bobina 12V / NF	1026
101	Válvula Solenoide 5/2 Vias 1/8" c/ bobina 24V / NF	828



VÁLVULAS DE ALIVIO

ITEM	Descrição	Código
102	Válvula de Alivio menor (BEMEL) ¹	1475
103	Válvula de Vácuo -70 Kpa	2847
104	Válvula de Pressão +35 Kpa	2965

¹ Calibragem realizada com pressão de abertura de 30 kPa.

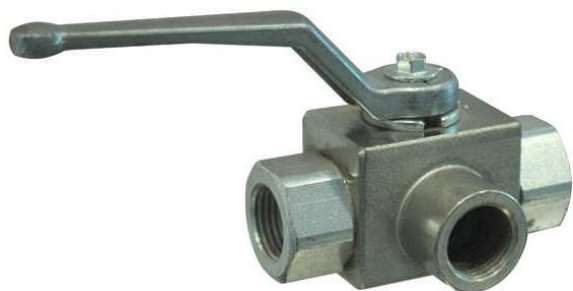
MANGUEIRAS

ITEM	Descrição	Código
105	Mangueira Cristal transparente Ø3/4"	300
106	Mangueira de Incêndio p/ hidrante Ø70mm c/ conexões STORZ Ø2.1/2" – 15 mts	220
107	Mangueira de Incêndio p/ hidrante Ø70mm c/ conexões STORZ Ø2.1/2" – 20 mts	221
108	Mangueira Hidr. Preta Ø1" R1 (1 trama)	322
109	Mangueira Hidr. Preta Ø1" R2 (2 tramas) x 0000mm	323
110	Mangueira Hidr. Preta Ø1/2" R1 (1 trama) x 0000mm	324
111	Mangueira Hidr. Preta Ø1/2" R2 (2 tramas) x 0000mm	325
112	Mangueira Hidr. Preta Ø3/8" R1 (1 trama) x 0000mm	326
113	Mangueira Hidr. Preta Ø3/8" R2 (2 tramas) x 0000mm	327
114	Mangueira Termoplástica Ø1"	968
115	Mangueira Termoplástica Ø3/4"	590
116	Mangueira Termoplástica Ø1/2"	917
117	Mangueira Termoplástica Ø3/8"	1300
118	Mangueira Laranja de Sucção / Descarga Ø10"	3509
119	Mangueira Laranja de Sucção / Descarga Ø8"	3508
120	Mangueira Laranja de Sucção / Descarga Ø6"	2905
121	Mangueira Laranja de Sucção / Descarga Ø4"	21
122	Mangueira Laranja de Sucção / Descarga Ø3"	22
123	Mangueira Laranja de Sucção / Descarga Ø2.1/2"	23
124	Mangueira Laranja de Sucção / Descarga Ø2"	24



VÁLVULAS E REGISTROS

ITEM	Descrição	Código
125	Válvula de Esfera PP Ø1.1/4"	101
126	Válvula de Esfera PP Ø1.1/4" (INOX)	413
127	Válvula de Esfera PP Ø1.1/2"	900
128	Válvula de Esfera PP Ø2"	3507
129	Válvula de Esfera PP Ø2.1/2"	102
130	Válvula de Esfera PP Ø2.1/2" c/ atuador pneumático	3253
131	Válvula de Esfera PP Ø2.1/2" (INOX)	412
132	Válvula de Esfera PP Ø3	899
133	Válvula de Esfera PP Ø3" (INOX)	3048
134	Válvula de Esfera PP Ø4"	103
135	Válvula de Esfera PP Ø4" (INOX)	414
136	Válvula de Esfera 3 Vias Ø1" – Alta Pressão	1023
137	Válvula de Esfera 3 Vias Ø3/4" – Alta Pressão	82
138	Válvula de Esfera 3 Vias Ø1/2" – Alta Pressão	81
139	Válvula de Gaveta Bronze Ø2.1/2"	3102
140	Válvula de Retenção Ø2.1/2"	3255
141	Registro "STORZ" Ø2.1/2"	2956
141.1	Válvula Globo 45° Ø2.1/2"	223
141.2	Adaptador STORZ Ø21/2"	224
141.3	Tampão STORZ Ø2.1/2"	225
142	Válvula Reguladora de Pressão	-
143	Válvula de Segurança	-



CONEXÕES GALVANIZADAS



ITEM	Descrição	Código
144	Bujão Galv. 1/2"	1529
145	CAPS Galv. 1.1/4"	1552
146	CAPS Galv. 2.1/2"	1561
147	Cotovelo Galv. FF 45° 1.1/4"	834
148	Cotovelo Galv. FF 45° 2.1/2"	1622
149	Cotovelo Galv. FF 90° 1.1/4"	104
150	Cotovelo Galv. FF 90° 2.1/2"	204
151	Cotovelo Galv. FF 90° 4"	205
152	Luva Galv. 1.1/4"	106
153	Luva Galv. 2.1/2"	837
154	Niple Galv. 1.1/4"	107
155	Niple Galv. 2.1/2"	835
156	Tee Galv. 2.1/2"	108

PLAQUETAS E ADESIVOS

Ao solicitar as plaquetas, especificar número de série do equipamento e ano de fabricação.

ITEM	Descrição	Código
157	Plaqueta da Bomba de Vácuo	1893
158	Plaqueta do Protetor Lateral	1932
159	Plaqueta do Para-Choque	1930/1931
160	Procedimentos Básicos de Operação – Bomba de Hidro	1407
161	Procedimentos Básicos de Operação – Bomba de Vácuo	1401



FITAS ADESIVAS

ITEM	Descrição	Código
162	Faixa Refletiva – Lado Direito	409
163	Faixa Refletiva – Lado Esquerdo	408
164	Faixa Refletiva Para-Choque	410




FILTROS

ITEM	Descrição	Código
165	Filtro de linha PVC Ø1.1/4"	1042
166	Filtro de linha PVC Ø2"	1041
167	Filtro Espiralado Ø6" (tubulação para drenagem de líquidos)	3854

BEMEL INDÚSTRIA METALÚRGICA LTDA

Rua Padre Bento, 60 – Distrito Industrial Parque do Lago – SALTO – SP.

CEP: 13326-400 – Fone: (11) 4029-5383 – www.bemel.com.br – comercial@bemel.com.br

 [\(11\) 98758-0021](tel:(11)98758-0021)